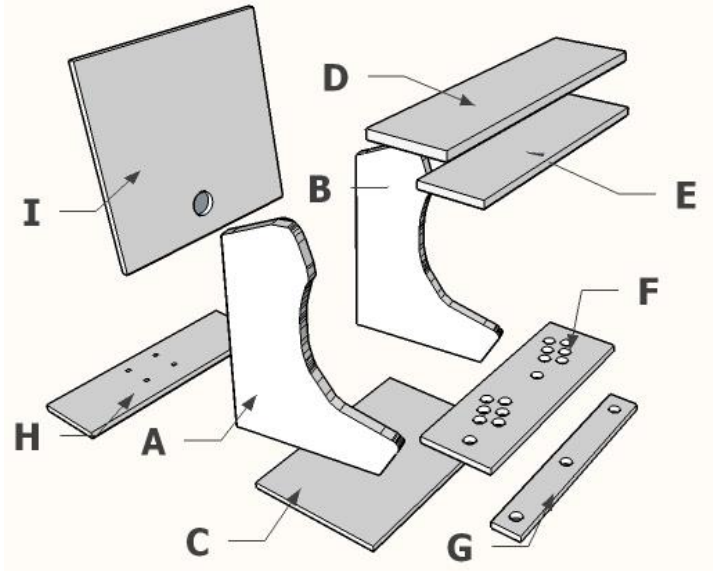
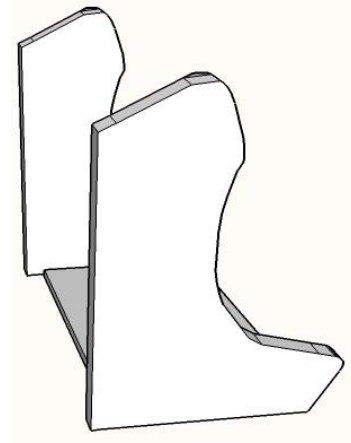
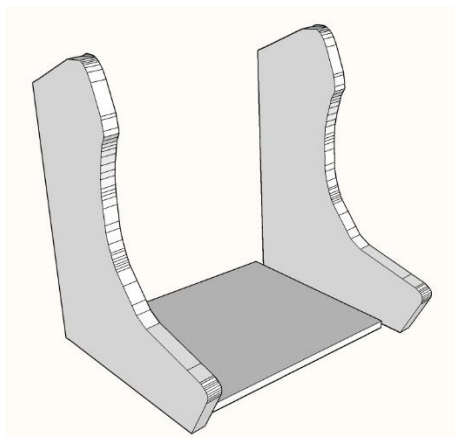


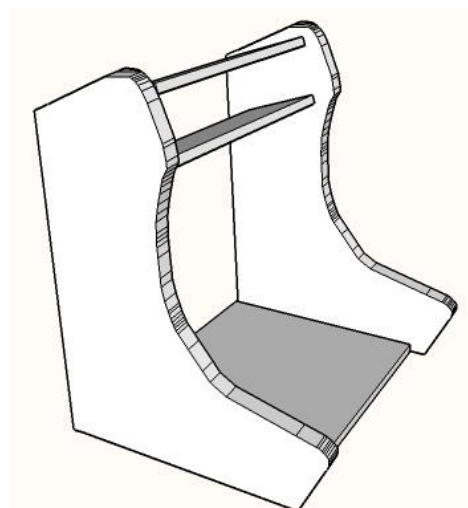
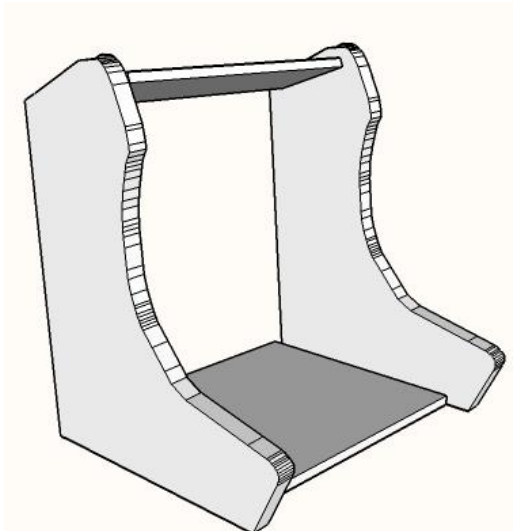
| PIEZAS | |
|--------|-----------------|
| A | LATERAL 1 |
| B | LATERAL 2 |
| C | 50 cm x 36 cm |
| D | 50 cm x 13,5 cm |
| E | 50 cm x 13,5 cm |
| F | 50 cm x 17 cm |
| G | 50 cm x 7 cm |
| H | 50 cm x 16 cm |
| I | 50 cm x 50 cm |



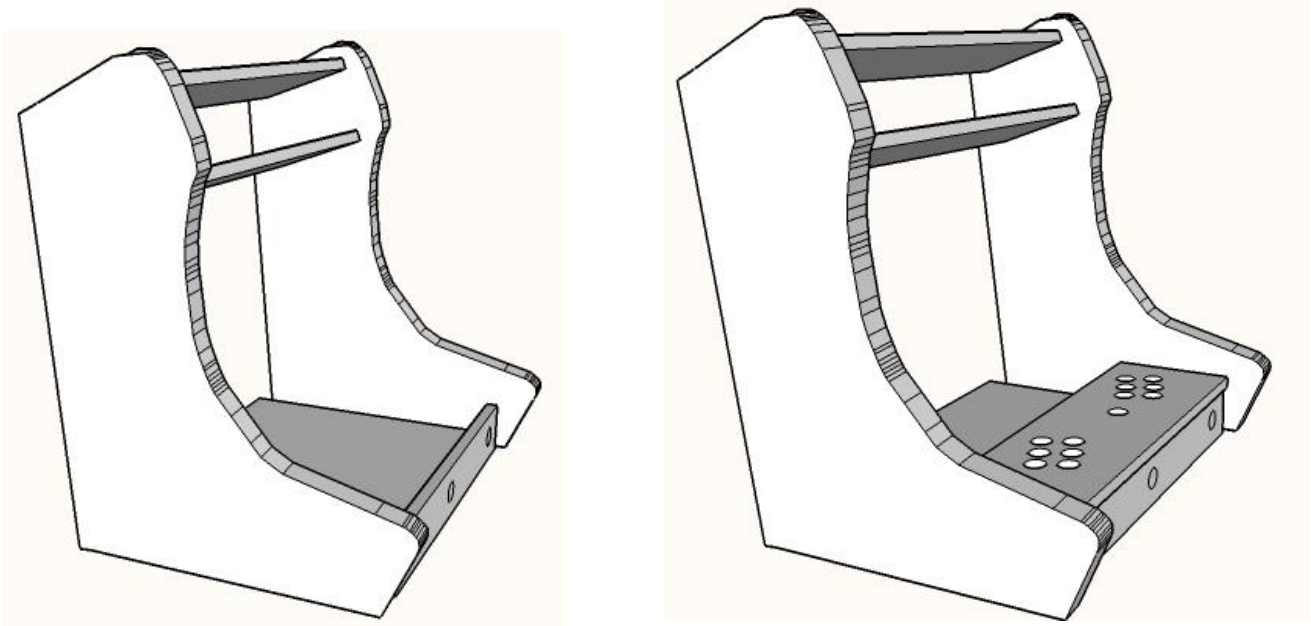
PASO 1: ATORNILLAR LATERALES Y BASE (A,B y C)



PASO 2: ATORNILLAR TABLAS MARQUESINA (D y E)



PASO 3: ATORNILLAR PANELES DE CONTROLES (F y G)



PASO 4: ATORNILLAR EL PANEL PARA EL MONITOR Y LA TAPA TRASERA

